

Linha Forrovid

Forros para teto com revestimento em PVC

Isover 2015
Isolação Sustentável



Forros Acústicos

Forros removíveis com propriedades térmicas e acústicas

A linha Forrovid da Isover é constituída por forros em lâ de vidro, com revestimento em PVC microperfurado. Com excelentes índices de absorção sonora e isolação térmica, a linha Forrovid está disponível em 3 opções de acabamento (Boreal, Reno e Mistral) e até 3 opções de espessura (15, 20 e 25mm).

Indicados para aplicação em áreas de grande afluência de público, o Forrovid Boreal, Forrovid Reno e o Forrovid Mistral atendem principalmente aos projetos que necessitam aliar conforto térmico, conforto acústico, economia de energia e acabamento.

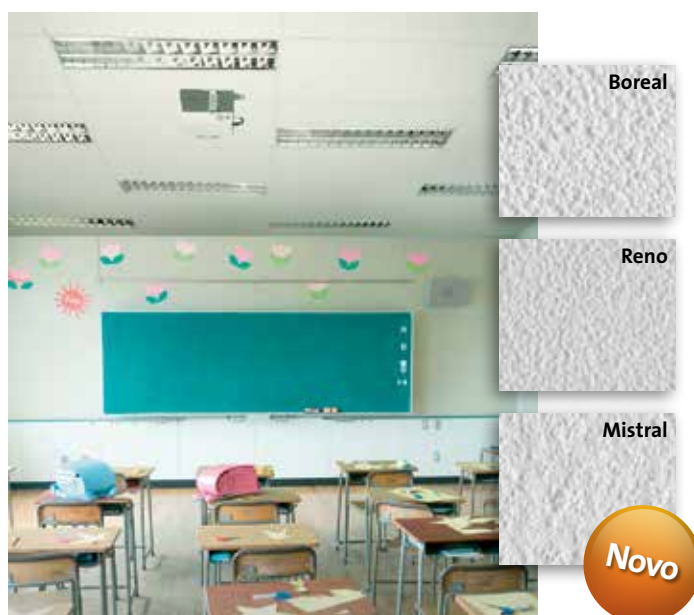
Aplicações

Os forros podem ser utilizados para melhoria do conforto acústico e térmico em áreas comerciais de pequeno e grande porte, como:

- Supermercados;
- Farmácias;
- Escolas, universidades, centros de estudo;
- Indústrias, galpões, depósitos e qualquer ambiente que necessite de tratamento acústico e térmico.

Manutenção

São fáceis de limpar: basta pano úmido e sabão neutro.



Características do Isover Forrovid

Composição	Painel rígido em lâ de vidro revestido na face aparente
Revestimento	PVC (Reno), PVC microperfurado (Boreal e Mistral)
Dimensões	Placas de 1.250mm x 625mm e 1.250mm x 1.250mm (somente Boreal de 25mm)
Densidade	60 Kg/m ³
Espessuras	Mistral e Boreal: 15,20 e 25mm / Reno: 20 e 25 mm
Peso	0,900 - 1.200 e 1.500 Kg/m ²
Borda	Reta (Lay-in)
Embalagem	15mm - 24 placas (18,75m ²)
	20mm - 18 placas (14,06m ²)
	25mm - 14 placas (10,93m ²)

Performance Acústica

A linha Forrovid proporciona excelentes índices de absorção sonora aos ambientes:

Frequência (Hz)		125	250	500	1000	2000	4000	NRC	
Coeficiente de Absorção Sonora (α)	Forrovid Boreal	15mm	0,03	0,16	0,51	0,92	0,89	0,62	0,60
		20mm	0,07	0,57	0,56	0,82	0,59	0,34	0,65
		25mm	0,08	0,43	0,79	1,02	0,82	0,58	0,75
	Forrovid Reno	20mm	0,38	0,24	0,57	0,64	0,49	0,24	0,50
		25mm	0,48	0,45	0,71	0,69	0,49	0,24	0,60
	Forrovid Mistral	15mm	0,50	0,33	0,37	0,76	0,57	0,38	0,50
		20mm	0,56	0,41	0,63	0,67	0,53	0,40	0,55
		25mm	0,48	0,40	0,71	0,72	0,52	0,41	0,60

Resultados testados e certificados pelo IPT/SP. Referências Técnicas: Boreal - Boreal; Reno - PCX 984; Mistral - Forrovid Isover Cipatok.

Performance Térmica

Além do conforto proporcionado, a isolamento térmica garante uma redução significativa do consumo de energia elétrica em ambientes climatizados.

Espessura	Resistência térmica (Rt)	Coef. de Condutividade Térmica a 24°C(k)
15mm	0,48m ² °C/W	0,030 W/m °C
20mm	0,67m ² °C/W	0,030 W/m °C
25mm	0,81m ² °C/W	0,030 W/m °C

Comportamento ao fogo

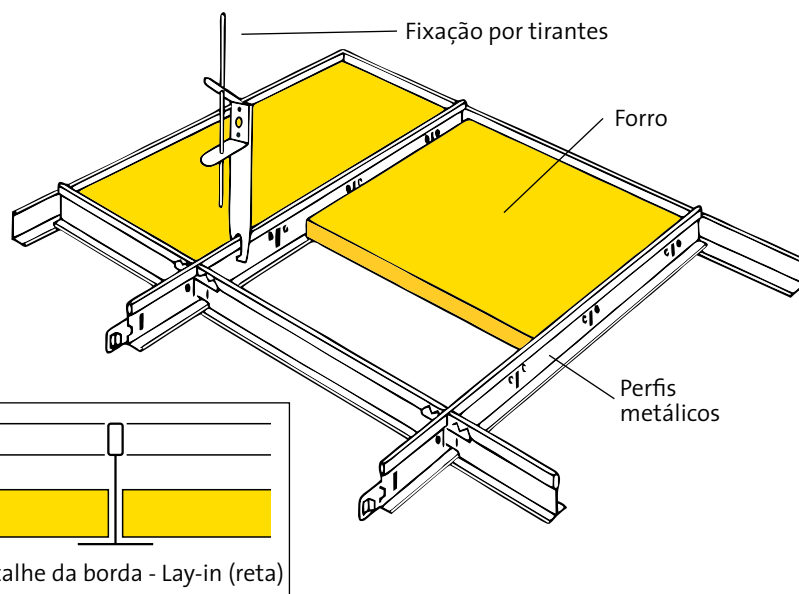
Os forros da linha Forrovid apresentam as seguintes classificações de reação ao fogo:

- ABNT - NBR9442 - Classe A
- IT 10 - Classe II A (Instrução técnica n° 10 do Corpo de Bombeiros da PMSP).



Detalhes de Instalação

- O forro é suspenso através de perfis metálicos fixados ao teto por tirantes rígidos. Em caso de vãos elevados entre o forro e o teto, recomenda-se o uso de estrutura auxiliar.
- As placas removíveis permitem acesso às instalações sobre o forro.
- Recomenda-se o uso de luminárias suspensas ou embutidas evitando que a ação do calor possa prejudicar os revestimentos.



As informações técnicas nesta ficha correspondem ao nosso estado atual de conhecimento e experiência à data de impressão (consulte marca). Mas não há garantia legal que pode ser dada, a menos que tenha sido expressamente acordada. O estado de experiência e conhecimento é desenvolvido continuamente. Por favor, garanta que você use sempre a última edição desta informação. As aplicações de produtos descritos não levam em consideração circunstâncias especiais. Por favor, verifique se os nossos produtos são apropriados para a aplicação correta. Para mais informações entrem em contato com nossas vendas Isover escritórios ou SAC Isover. Entregamos apenas de acordo com os nossos termos de comércio e condições de entrega.



Isolação sustentável