



Sonexilltec
We Design Silence



Sonexilltec

We Design Silence

Sonex illtec une absorção acústica e design inovador para tornar os ambientes mais agradáveis e confortáveis independente da finalidade, propiciando maior inteligibilidade e audibilidade.

Com diversos formatos geométricos, cores, modulações e tipos de instalação, o Sonex illtec pode se adequar à diferentes propostas arquitetônicas. Além disso, a linha 3D traz uma gama de possibilidades com ângulos e silhuetas que permitem ainda mais movimento e inovação.

É uma solução versátil para projetos que apostam em eficiência acústica e design, sem esquecer da segurança, pois atende aos mais rigorosos critérios de resistência ao fogo.

SEGMENTOS DE APLICAÇÃO

Escritórios Panorâmicos

Reduz a reverberação do ambiente, reduzindo a interferência entre conversas paralelas, melhorando as condições de comunicação, privacidade e raciocínio.

Lazer

Torna muito mais agradáveis áreas como piscinas cobertas ou fechadas, quadras e academias.

Restaurantes

Torna o local mais agradável para conversação e música ao vivo, possibilitando uma solução ágil e eficiente para locais que necessitam de instalação em ambientes em funcionamento.

Educação

Melhora comunicação entre professores e alunos e condições de raciocínio, elevando o índice de aprendizagem em escolas e universidades.

Comercial

Reduz o ruído de áreas de grande movimentação como shopping centers, praças de alimentação, lojas e bancos deixando o local mais aconchegante.

Estúdios

Equaliza a reverberação, garantindo clareza para locução, música e vídeos.

Indústrias

Reduz o ruído de salas de máquinas e áreas de produção.

BENEFÍCIOS

Reação ao fogo

Classe 1 conforme ASTM E84 | Estados Unidos
Classe 1 conforme BS 476 part 6 e 7 | Inglaterra
Classe B1 conforme DIN 4102 | Alemanha
Classe II-A conforme a NBR 16626 e IT10, segundo resultados obtidos nos ensaios da NBR 9442 (IP) e ASTM E662 (DM) | Brasil

Classe A

NBR 9442 – Índice de Propagação de Chama
Classe A ($0 \geq IP \geq 25$)
Sonex illtec: IP = 2

ASTM E662 – Densidade Ótica Máxima de Fumaça
Atende ($DM \leq 450$)
Sonex illtec: DM = 113

Excelente performance acústica

O Sonex illtec apresenta excelente absorção acústica. Sua estrutura microcelular oferece atrito à passagem do som, dissipando-o e proporcionando maior conforto acústico e redução de ruído aos mais diversos ambientes.

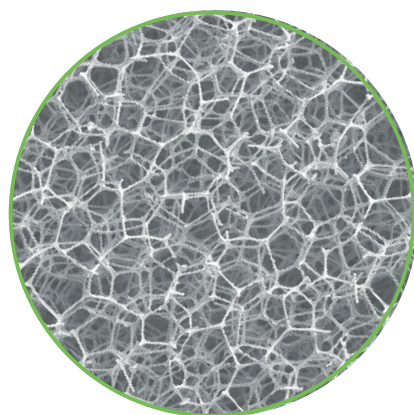
Facilidade de instalação

O Sonex illtec é um produto leve ($11 \text{ kg} / \text{m}^3$) e de fácil instalação, podendo ser instalado mesmo em ambientes já ocupados, com o mínimo de interferência, podendo ser colado diretamente na laje ou forro de gesso, e também suspenso em forma de Nuvens e Baffles.

Créditos LEED e AQUA

Sonex illtec contribui para a obtenção de créditos nos itens:

- Iluminação Natural e Paisagem | QAI – Crédito 8.1 e 8.2
- Performance Acústica | QAI – Pré-requisito 3
- Consumo de Energia | EA – Crédito 1.
- Conforto Térmico | QAI



Membro

03

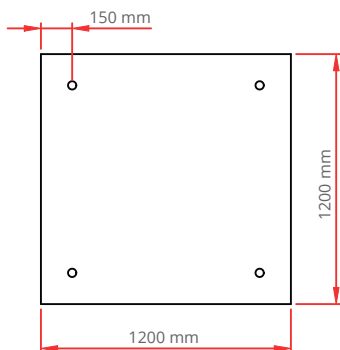


Nuvem | Hexagonal

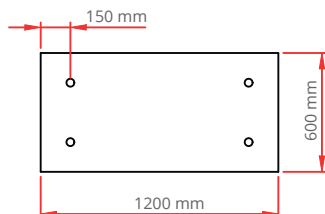
Nuven

Formatos e Dimensões

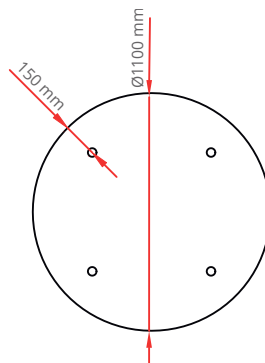
Quadrada



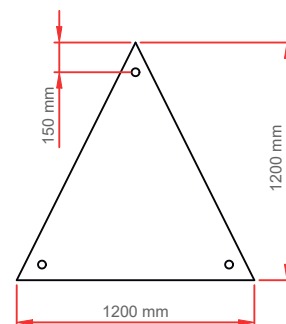
Retangular



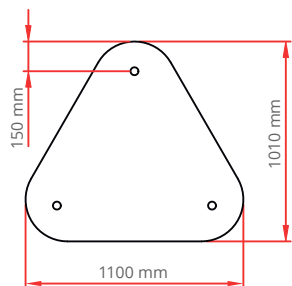
Circular



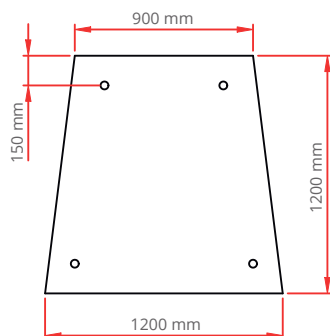
Triangular



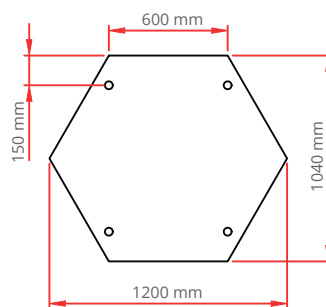
Trio



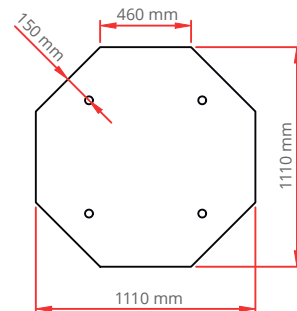
Trapezoidal



Hexagonal



Octogonal



Cores

Padrão de cores: Conforme tabela página 13.

Espessura

• 50 mm

- Dimensões e espessuras especiais sob consulta.
- A nuvem é estruturada no verso para manter sua planicidade.



Nuvem 3D | Sinus

Nuvens 3D

Sinus

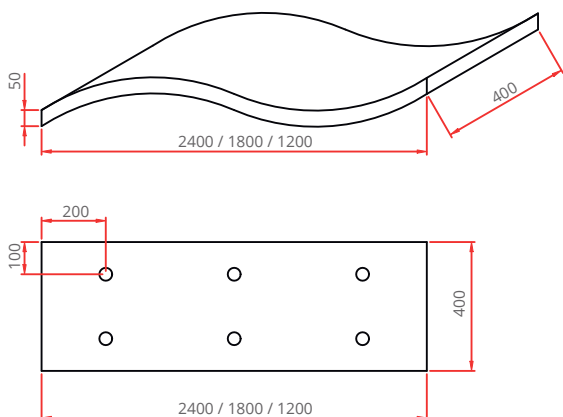
Nuvem em formato de onda senoidal suspensa através de cabos de aço.

Dimensões

- 2400 x 400 mm
- 1800 x 400 mm
- 1200 x 400 mm

Espessura

- 50 mm



Cores

Padrão de cores: Conforme tabela página 13.

Shell

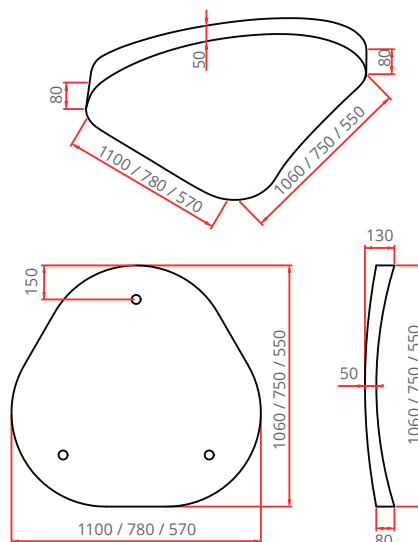
O trio adaptado à linha 3D ganha um formato côncavo, instalado com kit de suspensão.

Dimensões

- 1100 x 1060 mm
- 780 x 750 mm
- 570 x 550 mm

Espessura

- 80/50 mm



Ring

Baffle sem perfil, com **sistema removível**, sustentado através de **molas helicoidais** e cabos de aço transversais*.

Comprimento

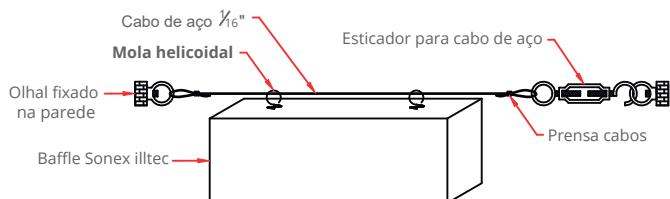
- 1250 mm

Altura

- 625 mm

Espessuras

- 50 mm | 35 mm



Cores

Padrão de cores: Conforme tabela página 13.

* Os cabos de aço e esticadores não estão inclusos no kit.

Linear

Baffle com **perfil de alinhamento IMX**, com **sistema não removível**, parafusado diretamente em estrutura auxiliar, laje ou forro. Neste modelo, a colagem do Baffle no perfil IMX é feita na obra através do adesivo à base d'água PA-04.

Comprimentos

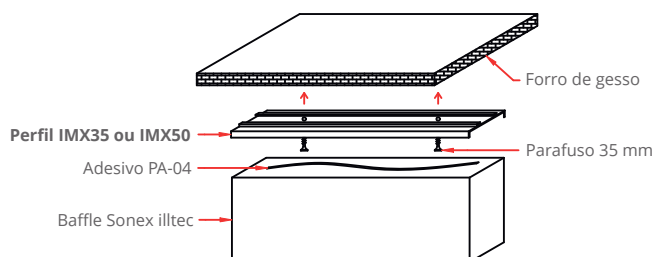
- 1875 mm | 1250 mm | 625 mm

Alturas

- 625 mm | 312 mm | 156 mm

Espessuras

- 50 mm | 35 mm



- Dimensões e espessuras especiais sob consulta



Baffle | Magnet

Baffles

Loop

Baffle com **perfil de alinhamento IMX**, com **sistema removível**, sustentado através de **clip ajustável tipo cantoneira** parafusado em estrutura auxiliar. Recomenda-se a utilização do perfil de estrutura auxiliar STR e seus componentes de suspensão.

Comprimentos

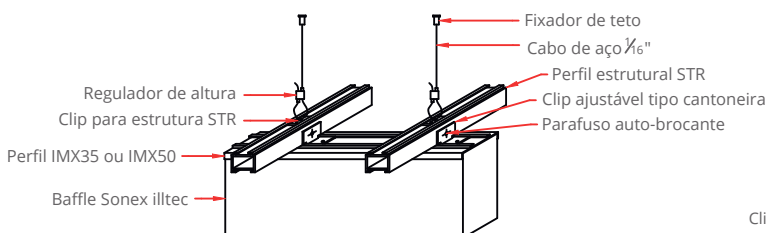
• 1875 mm | 1250 mm | 625 mm

Alturas

• 625 mm | 312 mm | 156 mm

Espessuras

• 50 mm | 35 mm



Cores

Padrão de cores: Conforme tabela página 13.

Magnet

Baffle com **perfil de alinhamento IMX**, com **sistema removível**, sustentado através de **ímãs*** e clip de apoio. Versátil e de fácil instalação. Recomenda-se a utilização do perfil de estrutura auxiliar STR e seus componentes de suspensão para melhor aproveitamento do sistema.

Comprimentos

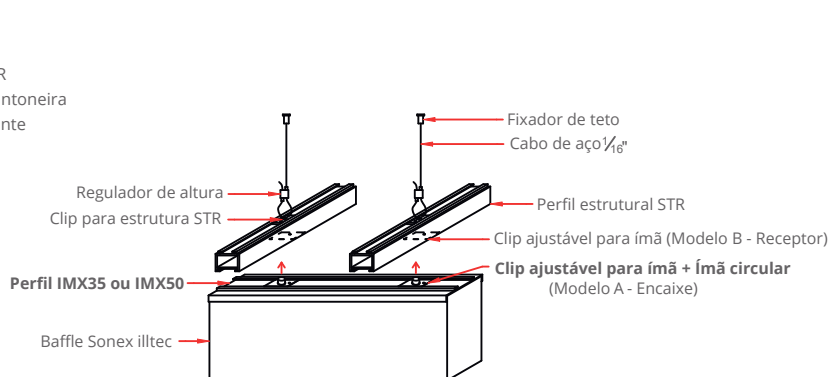
• 1875 mm | 1250 mm | 625 mm

Alturas

• 625 mm | 312 mm | 156 mm

Espessuras

• 50 mm | 35 mm



- Dimensões e espessuras especiais sob consulta.

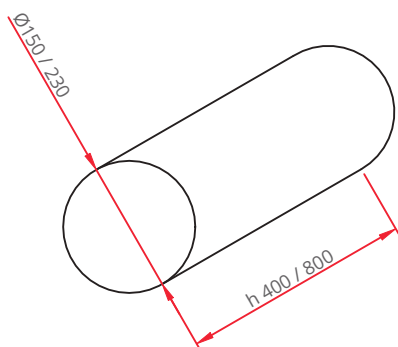
Baffles 3D

Rondo

Baffle cilíndrico, colado diretamente em laje e forro de gesso ou suspenso por perfil de estrutura auxiliar.

Dimensões (Ø x h)

- 230 x 800 mm
- 230 x 400 mm
- 150 x 800 mm
- 150 x 400 mm



Ø - diâmetro
h - altura

Cores

Padrão de cores: Conforme tabela página 13.

Sinus

Baffle em formato de onda senoidal, instalado através de molas helicoidais e cabos de aço ou colado diretamente em laje e forro de gesso ou suspenso por perfil de estrutura auxiliar.

Dimensões

- 2400 x 400 mm
- 1800 x 400 mm
- 1200 x 400 mm

Espessura

- 50 mm



Placas 3D

Dunes

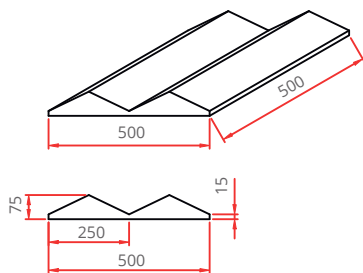
As placas Sonex illtec 3D Dunes proporcionam design leve e boa absorção acústica. Recomenda-se instalar com adesivo PA-04 diretamente em laje ou forro.

Dimensões

- 500 x 500 mm

Espessura

- 75/15 mm



Cores

Padrão de cores: Conforme tabela página 13.

Pyramid

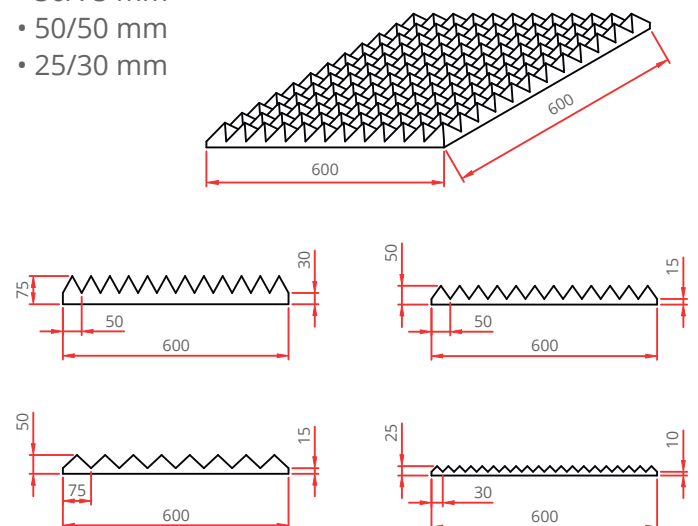
Placa de Sonex illtec 3D com face formada por pirâmides, que proporcionam um design arrojado. Recomenda-se instalar com adesivo PA-04 diretamente em laje ou forro.

Dimensões

- 600 x 600 mm

Espessuras

- 75/50 mm
- 50/75 mm
- 50/50 mm
- 25/30 mm



Placas 3D

Delta

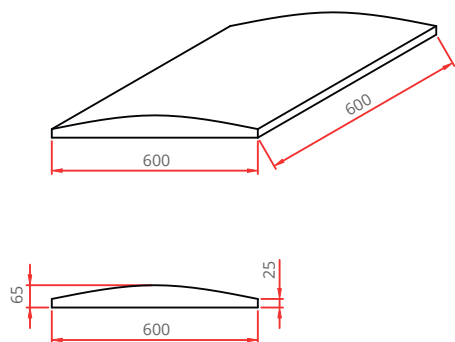
Inspirado nos tradicionais tijolinhos côncavos, o Delta faz parte da Linha Sonex illtec 3D. Recomenda-se instalar com adesivo PA-04 diretamente em laje ou forro.

Dimensões

- 600 x 600 mm

Espessura

- 65/25 mm



Cores

Padrão de cores: Conforme tabela página 13.

Hexa

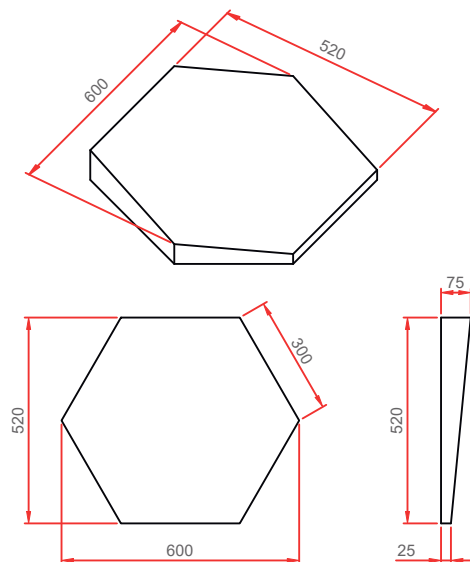
O formato Hexagonal aplicado à linha 3D do Sonex illtec, com inclinação ao longo de sua superfície, traz espessuras diferentes em suas extremidades. Recomenda-se instalar com adesivo PA-04 diretamente em laje ou forro.

Dimensões

- 600 x 520 mm

Espessuras

- 75/25 mm



- Dimensões e espessuras especiais sob consulta.



Placas | Perfilado

Placas

Plano



A placa com maior disponibilidade de espessuras o que proporciona mais opções de absorção sonora. Recomenda-se instalar com adesivo PA-04 diretamente no teto ou forro.

Dimensões

- 1250 x 625 mm
- 625 x 625 mm

Espessuras

- 50 mm
- 45 mm
- 40 mm
- 35 mm
- 30 mm
- 25 mm
- 20 mm

Cores

Padrão de cores: Conforme tabela página 13.

- Dimensões e espessuras especiais sob consulta.

Perfilado



Com cunhas anecóicas para multiplicar a área superficial de absorção, oferece mais uma opção de design para diversos ambientes.

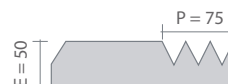
Dimensões

- 1250 X 625 mm | 625 x 625 mm

Modelos

- Espessura 75 mm: 75/75 | 75/125
- Espessura 50 mm: 50/75 | 50/125
- Espessura 35 mm: 35/75 | 35/125
- Espessura 30 mm: 30/75 | 30/125
- Espessura 25 mm: 25/35 | 25/75

Ex.: 50/75 mm
Espessura - E | Perfil - P



Cores

Padrão de cores: Conforme tabela página 13.

Placa | Skin

Skin | Bloc

Skin



Revestido por um filme impermeável*, o Sonex illtec Skin é amplamente utilizado no tratamento acústico interno de salas de máquinas, compressores e motores, ou qualquer ambiente onde haja condensação, desprendimento de vapores ou respingos de óleo.

Dimensões

- 500 X 500 mm

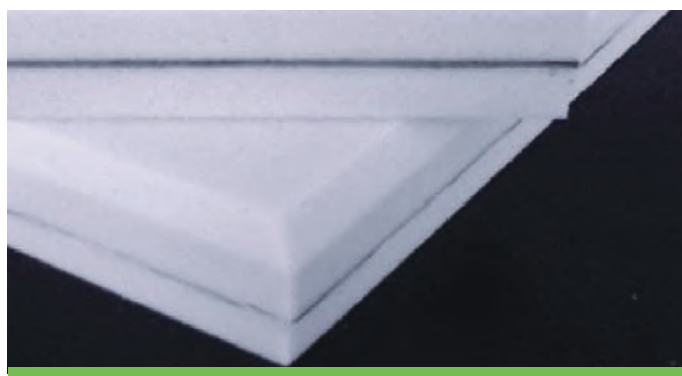
Espessura

- 25 mm

Cores

Natural: Cinza Claro (sem pintura)

Bloc



Desenvolvido para uso em cabines de máquinas e grupos geradores, apresenta dupla função: absorção + isolamento acústico, devido à alta densidade da manta HD*, aliada à placa de illtec, que aumenta o poder de isolamento de chapas metálicas, drywall, madeira ou mesmo alvenaria.

Dimensões

- 500 x 500 mm

Espessuras

- 50 mm (Plano) ou 50/35 mm (Perfilado)

Cores

Natural: Cinza Claro (sem pintura)

Padrão de cores



As cores impressas neste catálogo são apenas referência, não representando o resultado das cores de pintura no produto. A tinta utilizada na pintura do produto foi desenvolvida especialmente para manter as características de retardância à chama, de absorção sonora e flexibilidade da placa, por isso deve ser **pintado em fábrica**. Devido às características da tinta, das matérias-primas e das superfícies das placas, podem ocorrer ligeiras variações de tonalidade no lote de produção. A cor natural do produto é cinza claro, mas pode apresentar variação de cor. Cores especiais podem ser fornecidas sob consulta e em quantidade mínima.

Características técnicas

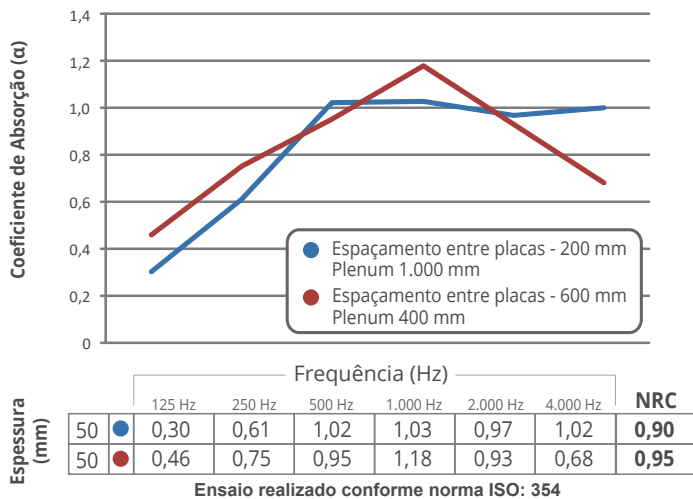
Cor natural (sem pintura)	Cinza claro
Densidade	11 kg / m ³
Resistência à temperatura	-50°C a 200°C
Condutividade térmica	≤ 0,035 W / mK
Reação ao fogo	Classe II-A -d0 NBR 16626 e IT-10 CMAR
Garantia	5 anos contra defeitos de fabricação.

Observações importantes:

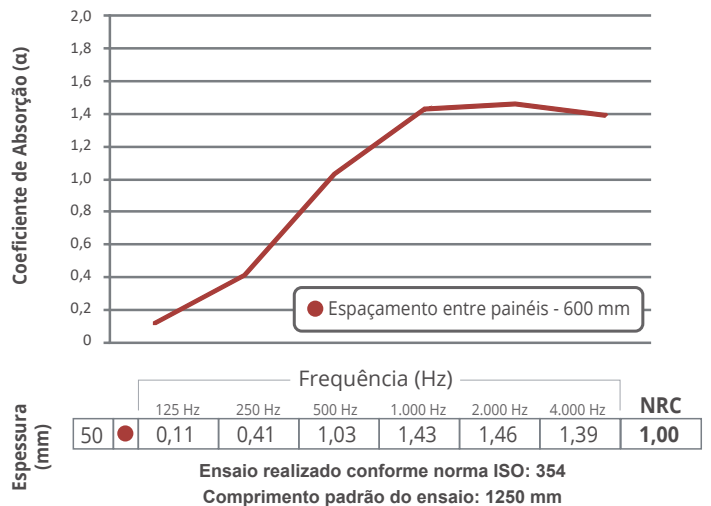
- Recomenda-se aplicar em áreas cobertas e fechadas. Para aplicações em paredes, indicamos que seja aplicado a partir de 2,20 m do piso ou fora do alcance das mãos, para evitar danos ao produto.
- A OWA Sonex fornece duas opções de adesivos: PA-02 (base de solvente) ou PA-04 (base d'água).
- O perfil STR e IMX são entregues com acabamento anodizado fosco. Pintura sob consulta.
- A garantia dos produtos é assegurada desde que sua instalação seja realizada conforme instruções do guia de instalação OWA Sonex.
- Para informações detalhadas e atualizadas sobre os nossos produtos, visite nosso site: www.owa.com.br.

Gráficos de absorção

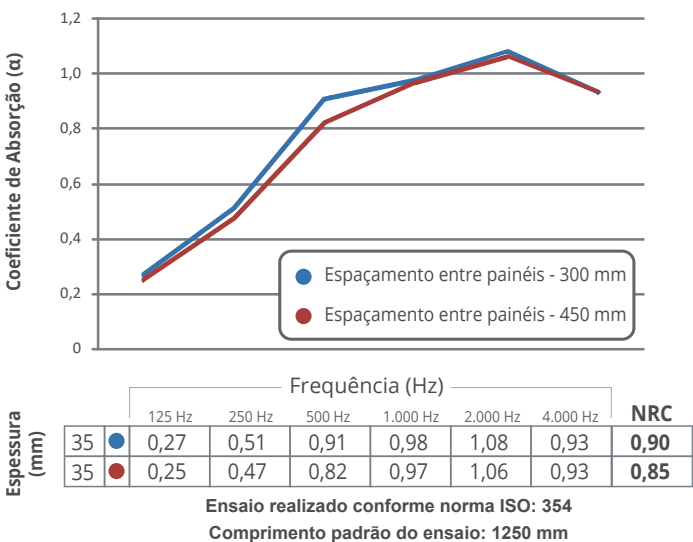
Sonex iltec | Nuvens



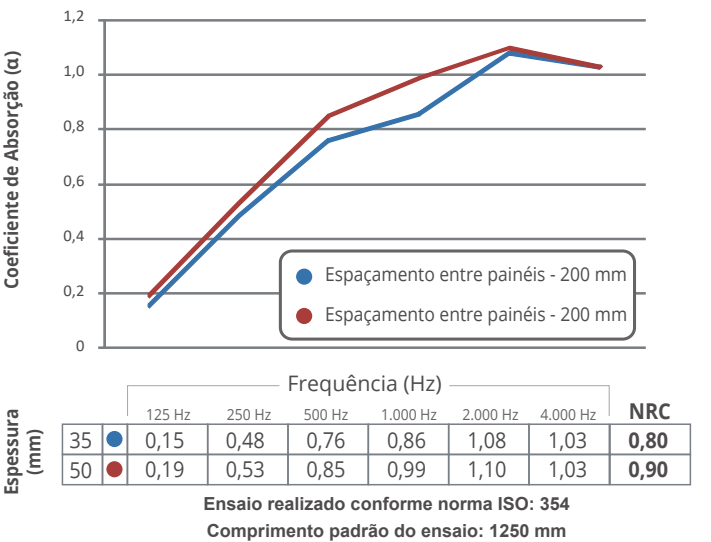
Sonex iltec | Baffle 625 mm (altura)



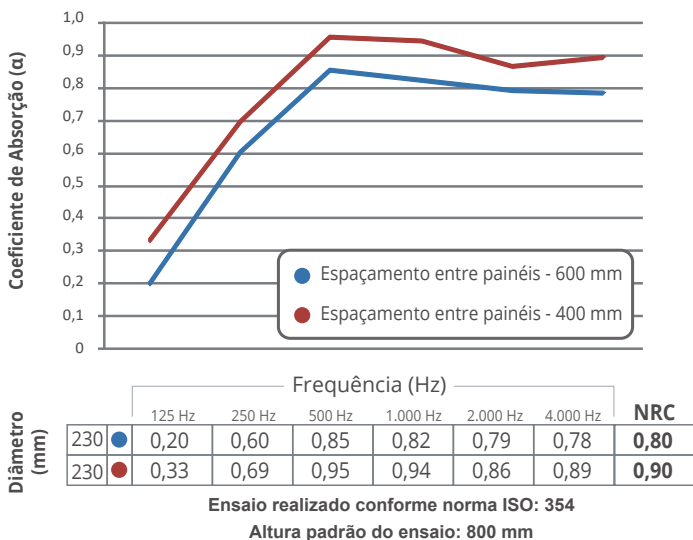
Sonex iltec | Baffle 312 mm (altura)



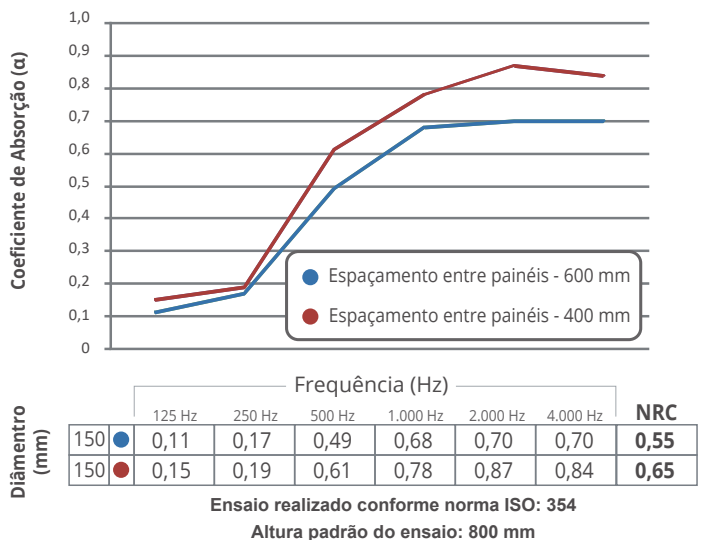
Sonex iltec | Baffle 156 mm (altura)



Sonex iltec | Baffle Rondo Ø230 mm

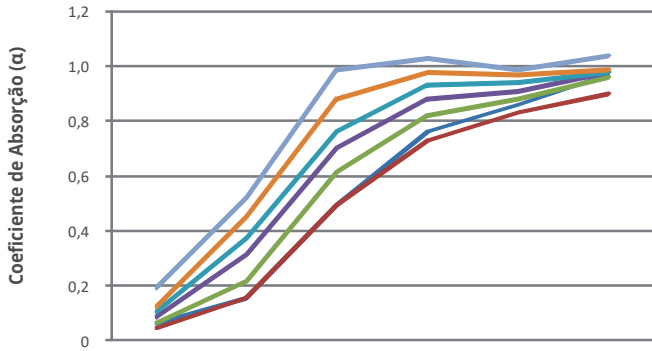


Sonex iltec | Baffle Rondo Ø150 mm



A curva de Coeficiente de Absorção Sonora (α_s) por frequência e o NRC equivalente foi calculado considerando as condições de espaçamento e plenum de cada ensaio. Nuvens e Baffles são sistemas de absorção não lineares em que, normalmente, considera-se a Absorção Sonora (A) em m^2 por unidade para cada frequência.

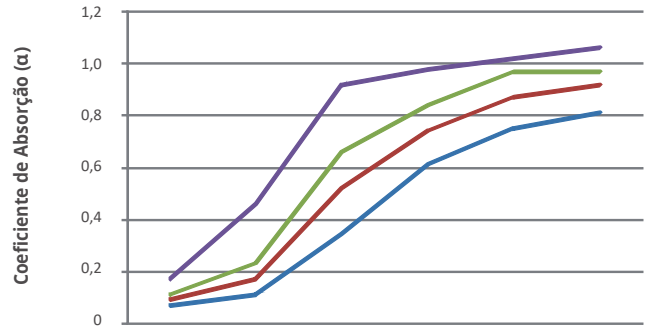
Sonex illtec | Plano



Espessura (mm)	Frequência (Hz)						NRC
	125 Hz	250 Hz	500 Hz	1.000 Hz	2.000 Hz	4.000 Hz	
20	0,06	0,15	0,49	0,76	0,86	0,97	0,55
25	0,04	0,15	0,49	0,73	0,83	0,90	0,55
30	0,06	0,21	0,61	0,82	0,88	0,96	0,65
35	0,08	0,31	0,70	0,88	0,91	0,98	0,70
40	0,10	0,37	0,76	0,93	0,94	0,98	0,75
45	0,12	0,45	0,88	0,98	0,97	0,99	0,85
50	0,19	0,52	0,99	1,03	0,99	1,04	0,90

Ensaio realizado conforme norma ISO: 354

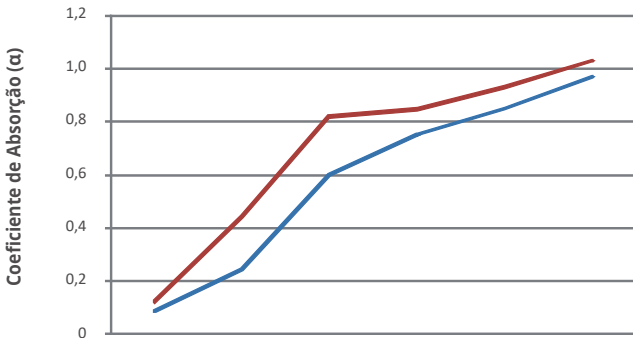
Sonex illtec | Perfilado



Espessura (mm)	Frequência (Hz)						NRC
	125 Hz	250 Hz	500 Hz	1.000 Hz	2.000 Hz	4.000 Hz	
25/35	0,07	0,11	0,34	0,61	0,75	0,81	0,45
35/125	0,09	0,17	0,52	0,74	0,87	0,92	0,60
50/125	0,11	0,23	0,66	0,84	0,97	0,97	0,70
75/125	0,17	0,46	0,92	0,98	1,02	1,06	0,85

Ensaio realizado conforme norma ISO: 354

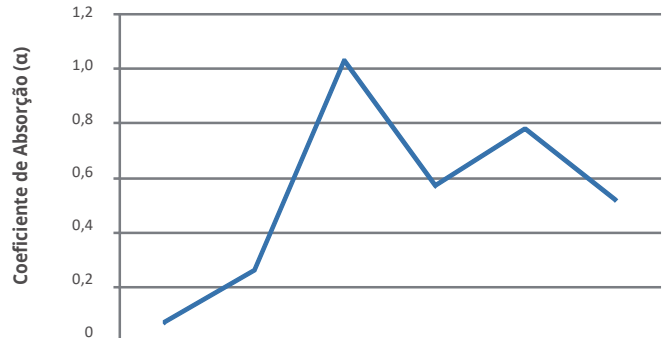
Sonex illtec | Pyramid



Espessura (mm)	Frequência (Hz)						NRC
	125 Hz	250 Hz	500 Hz	1.000 Hz	2.000 Hz	4.000 Hz	
50/50	0,08	0,24	0,60	0,75	0,85	0,97	0,65
75/50	0,12	0,44	0,82	0,85	0,93	1,03	0,80

Ensaio realizado conforme norma ISO: 354

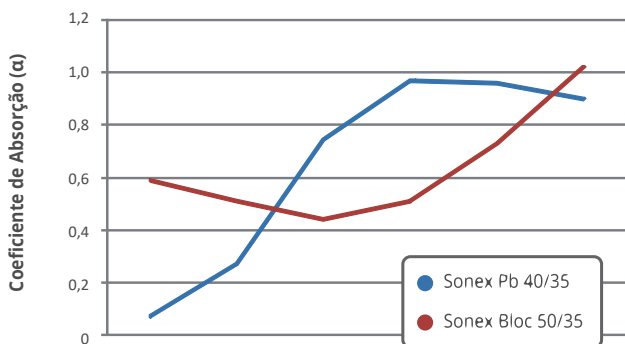
Sonex illtec | Skin



Espessura (mm)	Frequência (Hz)						NRC
	125 Hz	250 Hz	500 Hz	1.000 Hz	2.000 Hz	4.000 Hz	
25	0,07	0,26	1,03	0,57	0,78	0,52	0,65

Ensaio realizado conforme norma ISO: 354

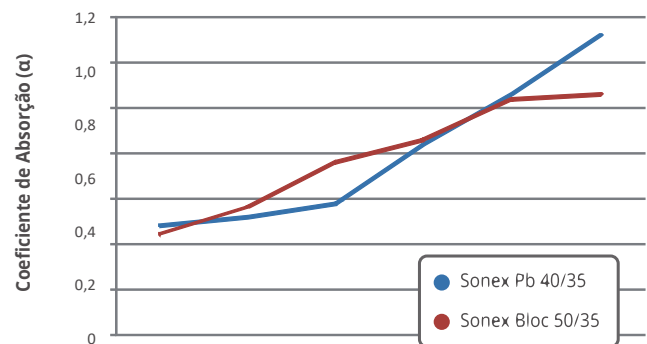
Sonex illtec | Bloc (absorção)



Espessura (mm)	Frequência (Hz)						NRC
	125 Hz	250 Hz	500 Hz	1.000 Hz	2.000 Hz	4.000 Hz	
40/35	0,07	0,27	0,74	0,97	0,96	0,90	0,75
50/35	0,59	0,51	0,44	0,51	0,73	1,02	0,55

Ensaio realizado conforme norma ISO: 354

Sonex illtec | Bloc (isolamento)



Espessura (mm)	Frequência (Hz)						RW
	125 Hz	250 Hz	500 Hz	1.000 Hz	2.000 Hz	4.000 Hz	
40/35	24	26	29	42	53	66	36
50/35	22	28	38	43	52	53	40

Ensaio realizado conforme norma ISO: 354

Resultado correspondente à montagem:
Sonex Pb + chapa metálica de RW = 30dB | Sonex Bloc + chapa metálica de RW = 30dB

NRC é o coeficiente de redução de ruído que indica o grau de absorção sonora de um produto. É resultado da média aritmética dos 4 coeficientes de absorção sonora centrais, correspondentes à faixa de frequência da voz: 250 Hz, 500 Hz, 1.000 Hz e 2.000 Hz.
RW é o índice de redução sonora ponderado que representa o isolamento acústico de um sistema construtivo.



OWA Brasil Prod. Acust. Ind. Imp. Exp. Ltda.
Av. Dr. Ulysses Guimarães, 3511
Diadema - SP | CEP 09990-080 - Brasil
Tel.: 11 4072-8200
E-mail: vendas@owa.com.br

