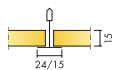


Ecophon Advantage™ A

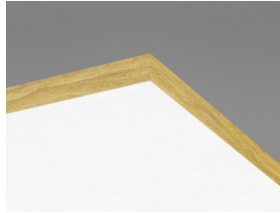
Ecophon Advantage™ A presenta un sistema de retícula vista en el que los paneles se desmontan individualmente para acceder fácilmente a la cámara sobre falso techo. Para aplicaciones que requieran un techo suspendido fácil de instalar que cumpla con los requisitos de funcionalidad estándar.



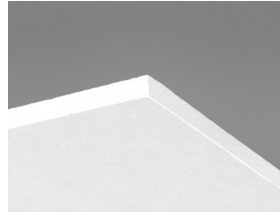
RANGO DEL SISTEMA



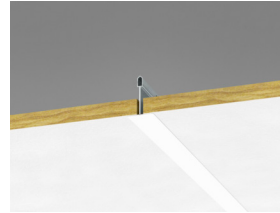
Formato, mm	600x600	1200x600
Connect T15	•	•
Connect T24	•	•
Espesor (Gr)	15	15
Diagrama de instalación.	M119, M271	M119



Placa Advantage A



Placa Advantage A



Sección del sistema Advantage A con perfil Connect T24



Sistema Advantage A con perfilera Connect T24

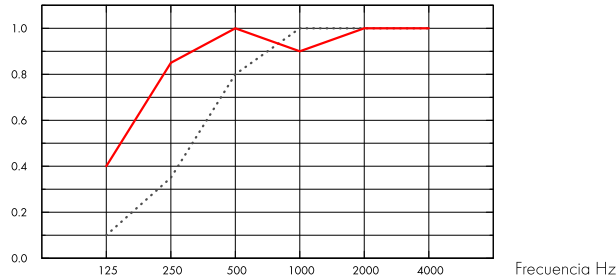
Acústica



Absorción de sonido:

Resultados de ensayo de absorción acústica según EN ISO 354. Clasificación conforme a EN ISO 11654, y evaluación de valores de Coeficiente de Reducción de Ruido (NRC) y Media de Absorción del Sonido (SAA) según ASTM C 423.

$\alpha_{p,r}$ Coeficiente práctico de absorción de sonido



..... Advantage A 15 mm, 50 mm o.d.s.

— Advantage A 15 mm, 200 mm o.d.s.

o.d.s = g.t.s. = grosor total del sistema

Gr mm	g.t.s. mm	$\alpha_{p,r}$ Coeficiente práctico de absorción de sonido						α_w	Clase de absorción de sonido
		125 Hz	250 Hz	500 Hz	1000 Hz	2000 Hz	4000 Hz		
15	50	0.10	0.35	0.80	1.00	1.00	1.00	0.65	C
15	200	0.40	0.85	1.00	0.90	1.00	1.00	1.00	A

Gr mm	g.t.s. mm	NRC	SAA
15	50	0.80	0.81
15	400	0.85	0.88

Calidad del aire interior



Certificado / Sello

Eurofins Indoor Air Comfort®

IAC Gold

Francesa VOC

A+



Huella de carbono



kg CO₂ equiv/m²

Advantage

1,98

Etapas de Ciclo de vida A1 a C4 del EPD en conformidad con ISO 14025 / EN 15804



Circularidad

Mínimo contenido reciclado post-consumo	48%
Reciclabilidad	Totalmente reciclable



Seguridad contra incendios

País	Fire standard	Clase	
Europa	EN 13501-1	A2-s1,d0	La lana de vidrio del núcleo de los paneles se ensaya y clasifica como no combustible de acuerdo con EN ISO 1182.



Resistencia a la humedad

Ensayado para clase C, humedad relativa 95% y 30°C, de acuerdo con EN 13964:2014



Apariencia Visual

Blanco 500. Código de color NCS más aproximada S 0500-N, reflectancia de la luz 83%. (Se deben instalar los paneles de acuerdo con las flechas en la parte posterior de cada panel con el fin de obtener una apariencia visual óptima).



Limpieza

Limpieza de polvo y aspirador semanalmente.



Accesibilidad

Los paneles son fácilmente desmontables. Profundidad mínima de desmontaje, según diagrama de instalación.



Instalación

Instalado según los diagramas de montaje, guías de montaje y esquemas. (Se deben instalar los paneles de acuerdo con las flechas en la parte posterior de cada panel).



Peso del sistema

	kg/m ²	
Advantage A	1,2	La información acerca del peso es indicativa y sujeta a variaciones.
Advantage A + Connect grid system	2,2	



Propiedades mecánicas

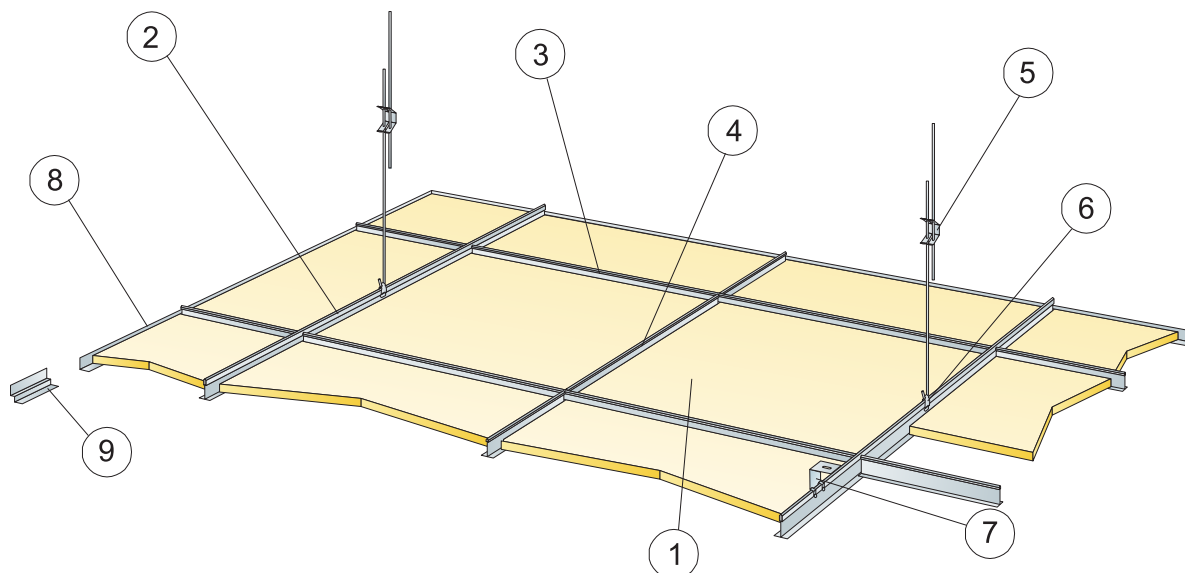
Consulte la tabla sobre Max. carga puntual y las exigencias de la capacidad de carga del soporte en : Propiedades Funcionales, Propiedades mecánicas.



CE

Los sistemas de techo Ecophon disponen de marcado CE, de acuerdo con la legislación de armonización europea EN 13964:2014. Los productos de construcción con marcado CE están cubiertos por la declaración de Prestaciones (DdP) que permite a los clientes y usuarios comparar fácilmente el rendimiento de los productos disponibles en el mercado europeo.

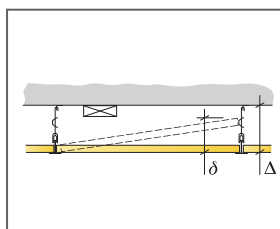
DIAGRAMA DE INSTALACIÓN (M119) PARA ECOPHON ADVANTAGE A



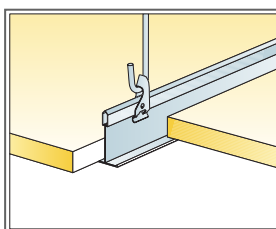
© Ecophon Group

REPERCUSION M2 (EXCLUYENDO DESPERDICIOS)

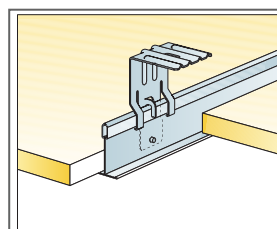
	Formato, mm	
	600x600	1200x600
1 Advantage A	2,8/m ²	1,4/m ²
2 Connect Perfil primario T24 o T15, instalado a ejes cada 1200 mm [distancia máx. a pared de 600 mm. Puede ser ampliable a 1200mm, si no existen cargas adicionales entre el perfil principal y el paramento]	0,9m/m ²	0,9m/m ²
3 Connect Perfil secundario T24 o T15, L=1200 mm, instalado a ejes cada 600mm	1,7m/m ²	1,7m/m ²
4 Connect Perfil secundario T24 o T15, L=600 mm	0,9m/m ²	-
5 Connect Doble Varilla de Cuelgue regulable, instalada a ejes cada 1200 mm [distancia máx. a pared 600 mm]	0,7/m ²	0,7/m ²
6 Connect Clip de cuelgue (no utilizar en instalaciones de piscinas climatizadas)	0,7/m ²	0,7/m ²
7 Para instalación directa: Connect Escuadra de fijación directa, instalada a ejes cada 1200mm	0,7/m ²	0,7/m ²
8 Connect Perfil perimetral angular, fijado cada 300mm	como se requiera	
9 Connect Doble Angular "W" Shadow-line, fijado a ejes cada 300mm	como se requiera	
Δ Profundidad mínima total del sistema con varilla regulable de cuelgue: 100 mm; con escuadra de fijación directa: 50 mm	-	-
δ Profundidad mínima para desmontaje: 120 mm [130 mm con 1200x1200]	-	-
Para la integración de luminarias en paneles utilice Connect Bridging	-	-



Ver cantidad especificada



Suspensión con varilla y Clip de cuelgue

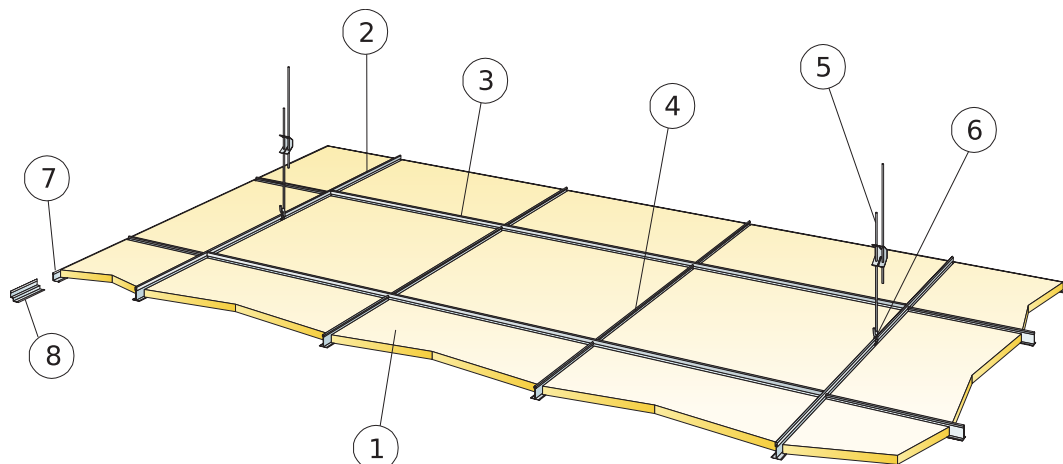


Instalación con Connect Escuadra para fijación directa

Formato, mm	Máxima carga dinámica [N]	Mínima capacidad de carga [N]
600x600x15	50	160
1200x600x15	50	160

Capacidad de carga

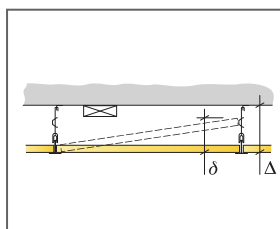
DIAGRAMA DE INSTALACIÓN (M271) PARA ECOPHON ADVANTAGE A, CONNECT T24 PERFIL PRIMARIO INSTALADO A EJES CADA 1800 MM



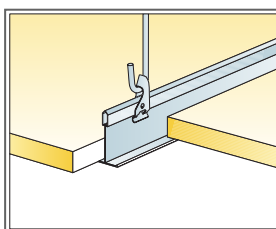
© Ecophon Group

REPERCUSION M2 (EXCLUYENDO DESPERDICIOS)

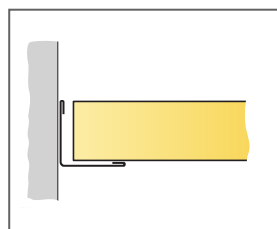
	Formato, mm
	600x600
1 Advantage A	2,8/m ²
2 Connect Perfil primario T24, instalado a ejes cada 1800 mm (distancia máx. a pared de 600 mm. Puede ser ampliable a 1200mm, si no existen cargas adicionales entre el perfil principal y el paramento)	0,56m/m ²
3 Connect Perfil secundario T24, L=1800 mm	1,7m/m ²
4 Connect Perfil secundario T24, L=600 mm	1,1m/m ²
5 Connect Doble varilla de cuelgue regulable con pinza, instalada cada 1200 mm a ejes (distancia máx. a pared de 600 mm)	0,46/m ²
6 Connect Clip de cuelgue	0,46/m ²
7 Connect Perfil angular, fijado a ejes cada 300mm	como se requiera
8 Alt. Connect Doble Angular "W" Shadow-line, fijado cada 300mm	como se requiera
Δ Profundidad mínima total del sistema con varilla regulable de cuelgue: 100 mm; con escuadra de fijación directa: 50 mm	-
δ Profundidad mínima para desmontaje: 120 mm	-



Ver cantidad especificada



Suspensión con varilla y Clip de cuelgue



Placa de canto recto apoyada sobre Perfil perimetral angular

Formato, mm	Máxima carga dinámica (N)	Mínima capacidad de carga (N)
600x600x15	20	160

Capacidad de carga